

Kasy pancerne klasy II

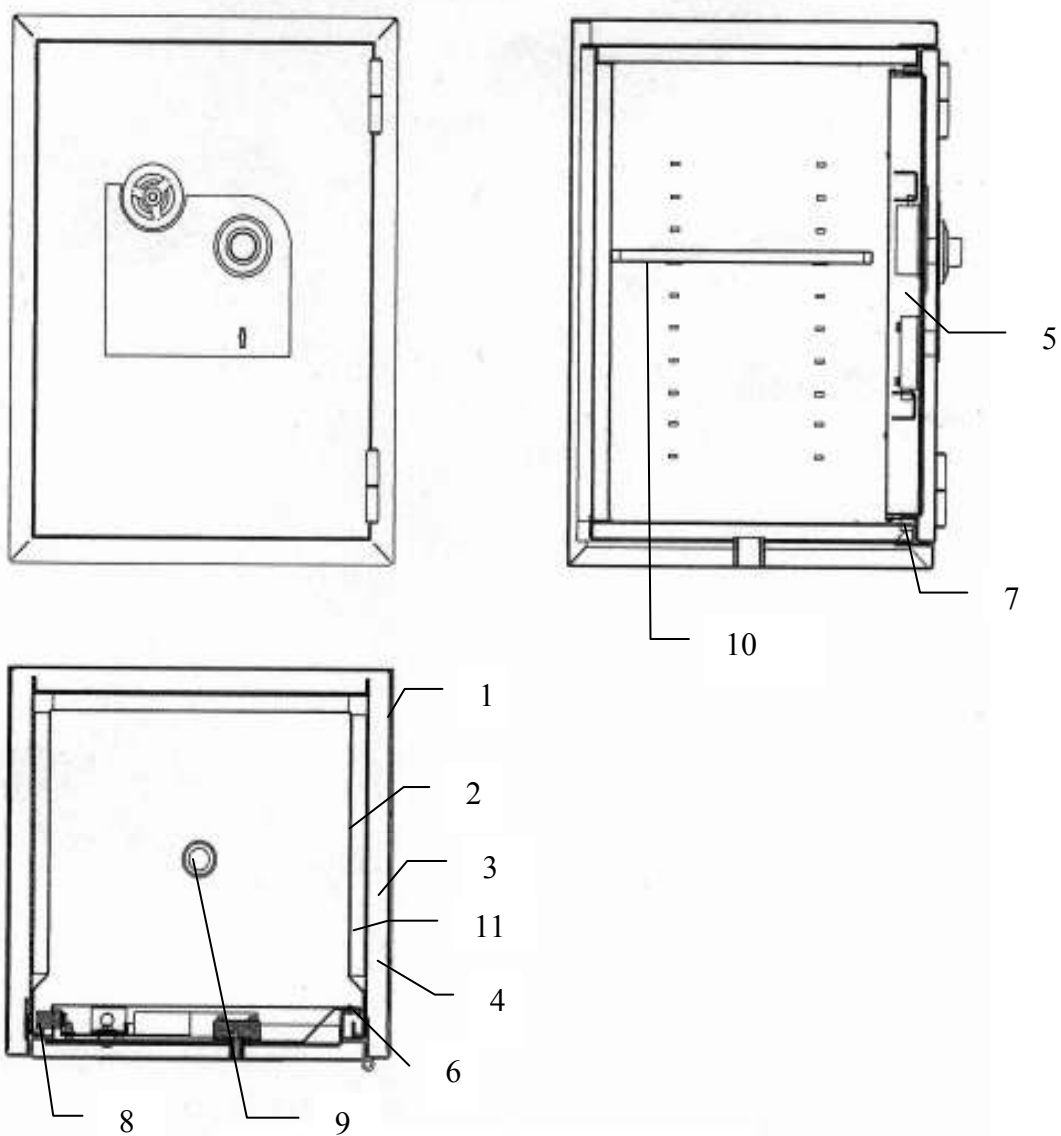
Kasy KP służą do przechowywania gotówki, czeków, weksli, papierów wartościowych, dokumentów oraz innych cennych przedmiotów, charakteryzują się bardzo wysokim stopniem zabezpieczenia swojej zawartości. Kasy KP posiadają Certyfikaty Instytutu Mechaniki Precyzyjnej.

Klasy odporności na włamanie pomieszczeń i urządzeń	Dopuszczalny limit wartości pieniężnych (w jednostkach obliczeniowych)* przechowywanych w kasach pancernych klasy II	
	Urządzenia nie chronione systemem alarmowym lub chronione systemem alarmowym klasy niższej niż SA3	Urządzenia chronione systemem alarmowym klasy co najmniej SA3
II	1,5	3

* 1 Jednostka obliczeniowa = 120 x przeciętne miesięczne wynagrodzenie za ubiegły kwartał.

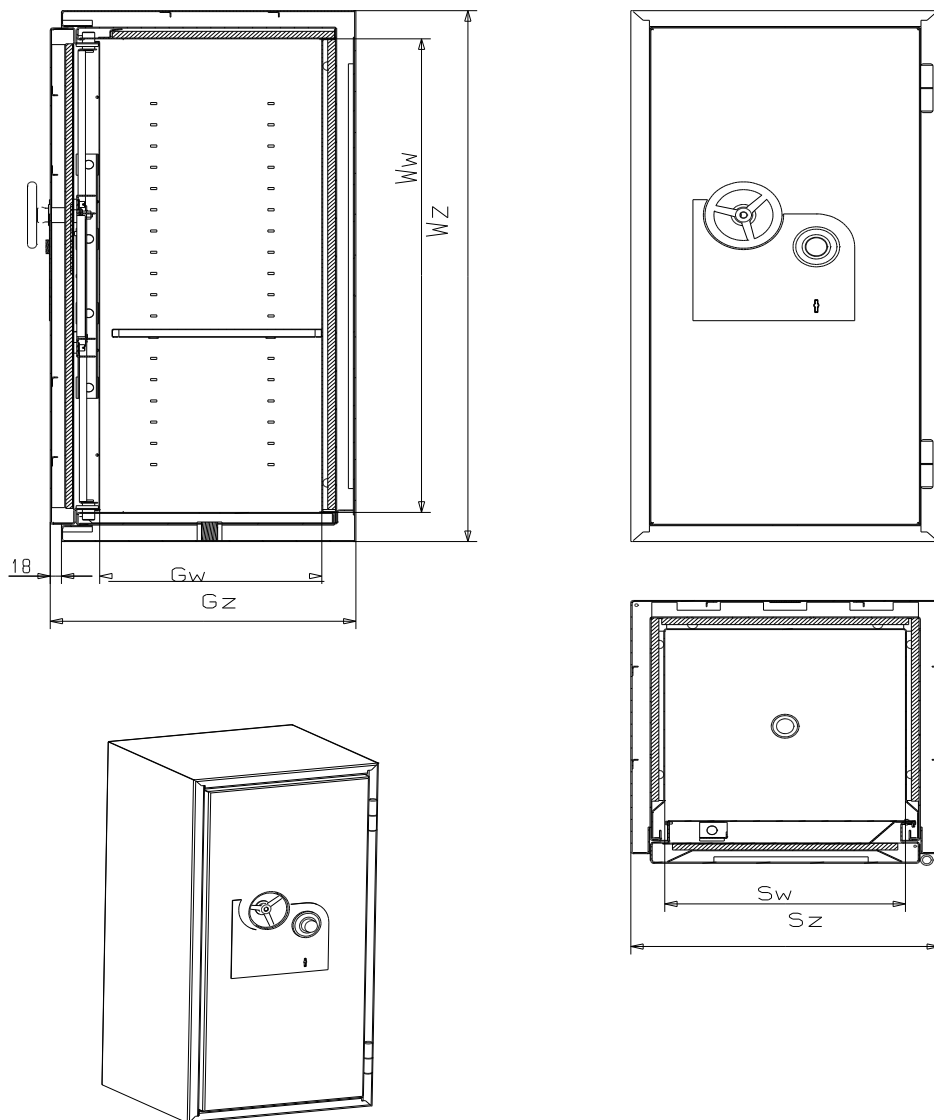
Konstrukcja

- Przeznaczone do przechowywania gotówki, czeków, weksli, papierów wartościowych oraz ważnych dokumentów. Zobacz rozporządzenie MSWiA
- Spełniają wymagania II klasy odporności na włamania według normy PN-EN 1143-1, potwierdzone certyfikatem Instytutu Mechaniki Precyzyjnej.
- Najwyższy poziom ochrony antywłamaniowej dzięki nowoczesnej wielopłaszczyznowej konstrukcji ścian.
- Rozbudowany system ryglujący wyposażony w blokadę działającą przy próbie włamania, zabezpieczenie drzwi przed wyrwaniem nawet po zniszczeniu zawiasów.
- Wyposażone w wysokiej jakości atestowane zamki: kluczowy, szyfrowy i elektroniczny z możliwością montażu dwóch dowolnych zamków. Konieczność montażu przynajmniej jednego zamka klasy A.



1. Płaszcz zewnętrzny
2. Płaszcz wewnętrzny
3. Zbrojenie
4. Płyta kertonowo-gipsowa
5. Zespół zamków
6. Rygiel stały
7. Rygiel pionowy
8. Rygiel poziomy
9. Otwór do mocowania kasy do podłoża
10. Półka
11. Płyta kartonowo-gipsowa (II kl.)

Kasy Pancerne klasy II



Typoszereg Kas:

Model kasy	Wymiary zewnętrzne			Wymiary wewnętrzne				Pojemn. Dm^3	Waga Kg	Promień otwarcia drzwi
	Wz.	Sz.	Gz.	Ww.	Sw.	Gw.	Sw handlowa			
KP 45	450	450	455	340	340	321	340	37	60	395
KP 62	620	500	495	510	390	361	390	72	91	445
KP 67	670	500	495	560	390	361	390	79	97	445
KP 100	1000	500	495	890	390	361	390	125	128	445
KP 120	1200	500	495	1090	390	361	390	160	153	445
KP 150	1500	500	495	1390	390	361	390	195	180	445

Całkowity wymiar zewnętrzny jest wynikiem wymiaru zewnętrznego wyrobu (Gz) oraz pokrętła klamki, który jest najbardziej wysuniętym osprzętem.

Parametry techniczne:

- grubość pancerza korpusu # 55 mm, grubość drzwi # 80 mm,
- grubość blachy płaszcz zewnętrzny: 2 mm,
- grubość blachy płaszcz wewnętrzny: 1,5 mm,
- kąt otwarcia drzwi 200°, zawiasowanie zewnętrzne,
- szyldy z blachy kwasoodpornej,
- cztery rygle poziome,
- dwa rygle pionowe,
- jeden profilowany rygiel stały zabezpieczający drzwi przed otwarciem po wyłamaniu zawiasów,
- otwór w dnie kasy \varnothing 28 mm na kotwę rozporową M16 x 200,
- klamka, kształt okrągły.

<i>Modele Kas</i>	<i>Pokrętko Klamki</i>	
	<i>Wysokość</i>	<i>Średnica</i>
KP 45	32	80
KP 62	32	80
KP 67	32	80
KP 100	40	125
KP 120	40	125
KP 150	40	125

Stosowane zamki

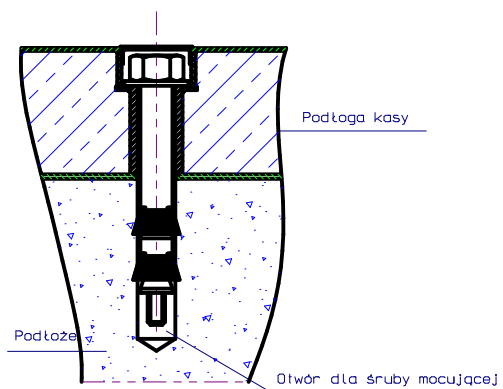
- szyfrowy mechaniczny kl. A
- szyfrowy elektroniczny kl.A
- kluczowy kl. A

Proponowane konfiguracje zamków

- zamek kluczowy kl. A
- zamek szyfrowy kl. A (mechaniczny bądź elektroniczny)
- zamki kluczowy i zamek szyfrowy

Wyposażenie standardowe

1. Zamek kluczowy kl. A
2. Klucze do zamontowanego zamka kluczowego
3. Kluczyk do zmiany szyfru zamontowanych zamków szyfrowych mechanicznych
4. Kotwa do mocowania do podłoża



5. Instrukcja obsługi zamontowanych zamków szyfrowych (mechanicznych, elektronicznych)
6. Instrukcja obsługi i użytkowania wyrobu z kartą gwarancyjną
7. Kolor RAL 9002 (jasno szary)
8. Zaczepy do półek – 4 szt. na półkę
9. Półki – maksymalne obciążenie półki – 50 kg

<i>Kasa</i>	<i>Ilość półek</i>
KP 45	1
KP 62	1
KP 67	1
KP 100	2
KP 120	3
KP 150	3

Możliwość płynnej regulacji wysokości zawieszenia.

Wyposażenie dodatkowe

1. Skrytki indywidualnie zamykane (dotyczy tylko KP100, KP120, KP150)

<i>Modele Kas</i>	<i>Wysokość skarbczyka</i>	<i>Szerokość skarbczyka</i>	<i>Głębokość skarbczyka</i>	<i>Światło drzwi</i>	
				<i>Wys.</i>	<i>Szer.</i>
<i>KP 100</i>	278	387	315	225	317
<i>KP 120</i>	278	387	315	225	317
<i>KP 150</i>	278	387	315	225	317

Jest to komora zamykana indywidualnie zamkiem kluczowym. Standardowo montowana jest jedna skrytka (oznaczenie T). Inne ilości skrytek można zamontować na indywidualne zamówienie, możliwe jest zamontowanie skrytki na dole kasy (w takich przypadkach klient montuje skrytkę samodzielnie wg instrukcji).

2. Wszystkie kolory z palety RAL (RAL 9005 – bez dopłaty,
3. Wyprowadzenie przewodów instalacji alarmowej
4. Czujki położenia rygla i otwarcia drzwi